


































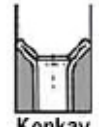







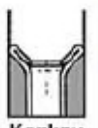

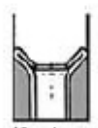

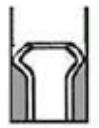
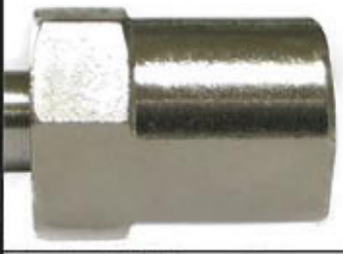
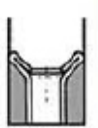









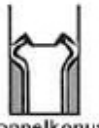













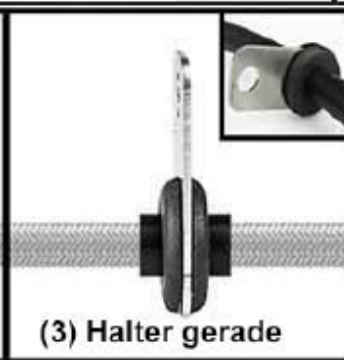
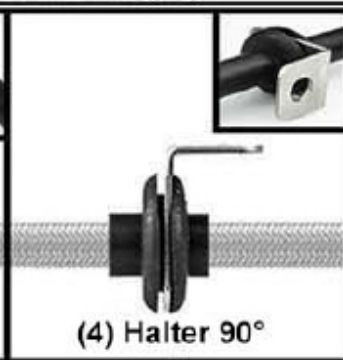


 Typ 1 = M10x1 - lang	  Typ 2 = 3/8 24 UNF - lang	  Typ 3 = M10x1,25
  Typ 4 = M10x1	  Typ 5 = 3/8 24 UNF	  Typ 6 = 3/8 24 UNF
  Typ 31 = M12x1 - lang	  Typ 32 = M12x1	  Typ 33 = M12x1 beweglich
  Typ 13 = M10x1 beweglich	  Typ 14 = M10x1,25	  Typ 15 = 3/8 24 UNF
  Typ 16 = M10x1 - 45° beweglich	  Typ 17 = M10x1,25 - 45° beweglich	  Typ 18 = 3/8 24 UNF - 45° beweglich
  Typ 19 = M10x1 - 90° beweglich	  Typ 20 = M10x1,25 - 90° beweglich	  Typ 21 = 3/8 24 UNF - 90° beweglich

	 Konkav		 Konvex		 Konkav
Typ 7 = M10x1		Typ 8 = M10x1		Typ 9 = M10x1,25	
	 Konvex		 Konkav		 Konkav
Typ 10 = 3/8 24 UNF		Typ 11 = M10x1		Typ 12 = M10x1	
	 Konvex		 Konkav		 Konvex
Typ 34 = M12x1		Typ 35 = M12x1		Typ 36 = M10x1,25	
	 Doppelkonus		 Doppelkonus		 Doppelkonus
Typ 40 = 3/8 24 UNF		Typ 41 = M10x1 - 45° beweglich		Typ 42 = 3/8 24 UNF - 45° beweglich	
	 Doppelkonus		 Doppelkonus		
Typ 43 = M10x1 - 90° beweglich		Typ 44 = 3/8 UNF - 90° beweglich		Typ 45 = M8 Ring gerade Typ 46 = M12 Ring gerade	
					
Typ 22 = M10 Ring gerade		Typ 23 = M10 - 20°links / 20°unten		Typ 24 = M10 - 20°rechts / 20°unten	

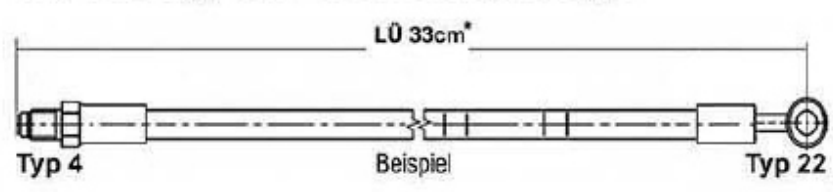
		
Typ 25 = M10 Ring 20°	Typ 26 = M10 Ring 45°	Typ 27 = M10 Ring 90°
		
Typ 28 = M10 Ring 20° seitlich	Typ 29 = M10 Ring 45° seitlich	Typ 30 = M10 Ring 90° seitlich
		 <p>Länge = 22mm Höhe = 11mm Breite = 10mm</p>
Typ 37 = M10 Ring	Typ 38 = M12 Ring	Typ 39 = M10 Ring

				
(2) Halter	(3) Halter gerade	(4) Halter 90°	(5) Klemmhalter	(6) Halter Schelle



*Doppelkonus = Konkav + Konvex

Messung der Schlauchlänge



*LÜ=Länge über alles, mit Anschlüssen (Gewinde) gemessen
Ringanschlüsse (Öse) werden ab mitte Auge gemessen